



LAMPE MONSIEUR

Avec son col remonté, on peut dire que ce luminaire-là est distingué, appelez-le "Monsieur". Né d'un défi aussi bien technique qu'esthétique, il est d'un chic!

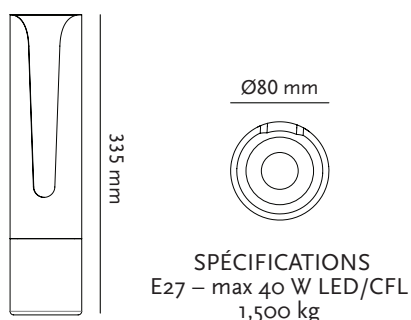


CONCEPT

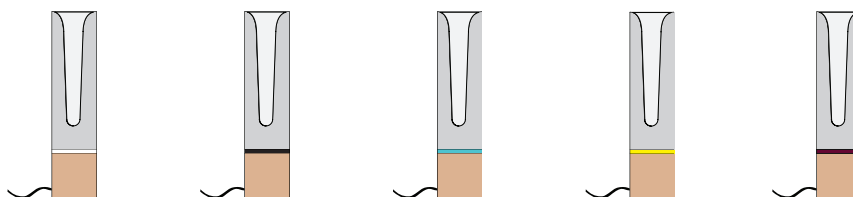
Épuré mais ludique, sa « chemise » de béton réalisée dans un seul moule est un défi technique et sa petite touche de feutre coloré faisant liaison entre béton et bois apporte de la gaieté à l'objet. Sa source de lumière, visible ou non suivant l'ampoule choisie, crée un univers doux. Bref, un compagnon silencieux parfait dans un séjour distingué.

DIMENSIONS & DÉCLINAISONS

DIMENSIONS



DÉCLINAISONS & FINITIONS



BOIS

Bois d'érable finition vernis mat.

FEUTRE

Les anneaux de feutre sont au choix de couleur : blanc, noir, turquoise, jaune ou bordeaux.

SUR-MESURE

La lampe Monsieur peut être personnalisée sous certaines conditions : faisabilité technique, minimum de commande, délais, prix.

FABRICATION & ENVIRONNEMENT

La lampe Monsieur est produite en France. Son bois, usiné par un artisan tourneur sur bois français, est de l'érable brut issu de forêts européennes gérées durablement et sa "chemise" est réalisée en béton écologique 100% minéral dans notre atelier. Son anneau de feutre coloré fait transition entre le béton et le bois.